

■ Спецификация



Модель	TSc-P960pAHDf(3.6)
Матрица	1/3" SONY Exmor CMOS
Разрешение	1.3 Мр
Пиксели	1280 x 960 PAL
Чувствительность	0.01 Люкс
День-Ночь	Авто/День/Ночь
Объектив	f=3.6 мм фиксированный, M12
Электронный затвор	Авто: PAL 1/25-1/50,000 сек
Синхронизация	Внутренняя
Гамма	0,45
Баланс белого	Авто
Видеовыход	Композитный (1.0Vp-p, 75Om)
Сигнал/шум	>50dB (APU Выкл.)
ИК диоды	24 шт.
Дальность ИК подсветки	20 м.
Рабочая температура	-40°C ~ +60°C RH95% Макс.
Температура хранения	-20°C ~ +60°C RH95% Макс.
Питание	DC12V/300mA
Габариты	163x59x60 мм
Вес	400 г
Класс защиты	IP66

№	В комплекте	
1	Уличная цветная видеочкамера с ИК подсветкой	1
2	Гарантийный талон	1
3	Инструкция	1



По умолчанию камера работает в режиме AHD.

Перевод камеры в аналоговый режим CVBS осуществляется через функцию UTC в меню совместимого AHD регистратора.

Инструкция



www.Tantos.pro



Уличная цветная видеочкамера AHD 960P
высокого разрешения с функцией «День/Ночь»

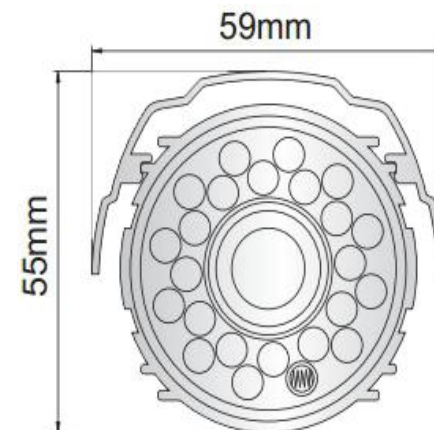
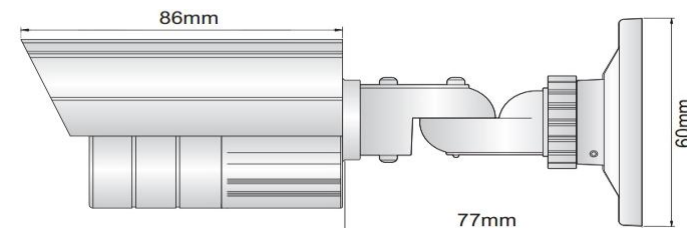
TSc-P960pAHDf(3.6)

■ ВНИМАНИЕ:
перед началом эксплуатации изделия необходимо ознакомиться с инструкцией!

В режиме AHD камера работает только с видеорегистраторами соответствующего формата!

При неисправности не пытайтесь самостоятельно разобрать или починить камеру. Неисправную камеру передайте Вашему продавцу.

■ Габариты



Подключение



Видео



Питание



ВНИМАНИЕ:

- Питание камеры, рабочая температура, полярность, должны строго соответствовать заявленному в данной Инструкции.
- От удара молнии используются устройства грозозащиты.
- Для сохранения качества изображения и работоспособности камеры, соединительные кабели не должны быть очень большой длины (предварительно необходимо получить консультацию у технических специалистов).
- Избегайте попадания прямых солнечных лучей
- Используйте изделие вдали от нагревательных элементов и батарей

ПРОБЛЕМЫ И ПУТИ ИХ РЕШЕНИЯ

1. Нет изображения.

- Возможно, отсутствует питание, проверьте питание. Проверьте правильность соединения Видеосигнала.
- Проверьте, что питание и сигналы доходят до камеры.

2. Изображение «прыгает».

- Возможно, питание камеры поступает импульсами. Необходимо использовать соответствующее оборудование для стабильного питания камеры.

3. Цвет фона изображения меняется постоянно.

- Электромагнитное поле флуоресцентных ламп вызывает изменение цвета. Это правильное явление для камер.
- Снижение количества флуоресцентных ламп или увеличение расстояния между камерами и флуоресцентными лампами может улучшить ситуацию. Использование синхронизации камер от сети может решить проблему.

4. Смазанность изображения слишком велика.

- Питание камеры нестабильно. Соединительный кабель неправильно подключен или имеет высокое сопротивление.

5. Изображение черно-белое

- Проверьте режимы вывода PAL/NTSC, они должны совпадать в настройках камеры и видеорегистратора.
- Возможно в настройках камеры, в разделе «День/Ночь» выставлено значение B/W.
- Если AHD камера переведена в аналоговый режим (CVBS) Выполните следующие операции:
 1. Зайдите в OSD меню камеры
 2. В меню ADJUST => поставьте COMET OFF.
 3. Переключите камеру в AHD режим.
 4. Верните в аналоговый режим (CVBS).Изображение должно стать цветным.

Введение

Благодарим за покупку данной камеры!

Надеемся, что данное изделие удовлетворит Вашим требованиям по цене и качеству, что позволит построить оптимальную CCTV-систему.

Пожалуйста, внимательно ознакомьтесь с инструкцией перед началом эксплуатации изделия!

Комплект поставки и любые технические характеристики могут быть изменены производителем в любое время без предварительного уведомления.



Для предотвращения удара электрическим током не помещайте камеру под воду на длительное время.



Данный знак сообщает о необходимости обратить особое внимание.



Данный знак сообщает о возможности удара электрическим током.

	ВНИМАНИЕ: НЕ ОТКРЫВАТЬ!	
ВНИМАНИЕ: РИСК УДАРА ЭЛЕКТРИЧЕСКИМ ТОКОМ !		